

Waga stołowa



Typ: KPZ 2E-06-4

Stal szlachetna

Przemysłowe wykonanie

Prosta w obsłudze

100% tarowania

Ustawianie zera

Zasilanie akumulatorowe (opcja)

Złącza RS232 (opcja)



Ochrona IP 67

Waga stołowa z możliwością do legalizacji
w korzystnej cenie!!!



LOG-SYSTEM s.c.
ul. Grunwaldzka 62
83-000 Pruszcz Gdański

Tel: (058) 682 39 19
Fax: (058) 308 90 77
E-mail: sekretariat@log-system.pl

Waga stołowa, Stal nierdzewna IP 67

Typ KPZ 2E-06-4

Waga stołowa ze STALI SZLACHETNEJ do zastosowań przemysłowych z wymogiem dopuszczenia do legalizacji!

Precyzyjna, solidna i niezawodna cyfrowa waga stołowa PRZEMYSŁOWEJ JAKOŚCI wszechstronnego zastosowania, do stosowania tam, **gdzie wymagane jest dopuszczenie do legalizacji.**

Dane techniczne:

Panel sterujący:

Obudowa ze stali szlachetnej włącznie z uchwytem ściennym dla panelu sterującego, klasa ochrony IP 66, cyfrowe wskazania główne, 6-pozycyjny o wysokości 25 mm, automatyczna i ręczna korekta zero, ważenie brutto / netto, tarowanie za naciśnięciem przycisku, zadawanie ręcznego tarowania za pomocą przycisku ze strzałką, pamięć dodawania, wskazanie wielozakresowe, moduł daty i czasu (nie buforowany).

Funkcje możliwe jako opcje:

Złącze RS 232, wyjście przekaźnika, wyjście analogowe: 0 – 10V lub 0 – 20 mA lub 4 – 20 mA, możliwość podłączenia drukarki, przenoszenie danych drogą radiową, zasilanie akumulatorowe.

Płyta:

kompletna konstrukcja ze stali szlachetnej, z centralnym czujnikiem tensometrycznym z aluminium, cztery łapy o regulowanej wysokości pokryte gumą. Temperatura pracy: od -10°C do +40°C.

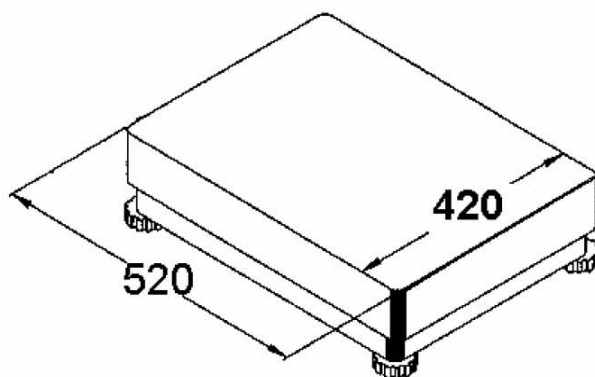
Opcje dla panelu sterującego:

przedłużony kabel pomiędzy panelem sterującym a płytą, statyw do panelu sterującego, wskazania alfanumeryczne, wstępne podawanie tary, zliczanie sztuk, podanie wielu kodów specyficznych klienta, programowanie funkcji specyficznych klienta za pomocą makr, przenoszenie danych drogą radiową, podłączenie wagi odniesienia, systemowe karty RAM, systemy identyfikacji, złącze., IP 65, wyjście 4 – 20 mA, złącze RS 232, wyjście danych (do wyboru różne formaty). Drukarka na papier z roli / drukarka etykiet. Punkty przełączania / wyjście przekaźnika (High-OK-LOW). Wbudowany akumulator (120 godzin pracy). Jeśli nie znaleźli Państwo dla siebie potrzebnej opcji, prosimy zwrócić się do nas.

Dane techniczne

	30 kg	60 kg	150 kg
Nośność	30 kg	60 kg	150 kg
Podziałka	10 g	20 g	50 g
Wymiary mm	520 x 420 mm	520 x 420 mm	520 x 420 mm
Nr artykułu	2E06400300	2E06400600	2E06401500

Dalsze podziały i nośności w dostawie po zapytaniu ofertowym



Zastrzegamy sobie prawo do pomyłek i zmian technicznych .



LOG-SYSTEM s.c.
ul. Grunwaldzka 62
83-000 Pruszcz Gdański

Tel: (058) 682 39 19
Fax: (058) 308 90 77
E-mail: sekretariat@log-system.pl