

# **MAGAZYN I WARSZTAT**



# URZĄDZENIA DŹWIGNICOWE

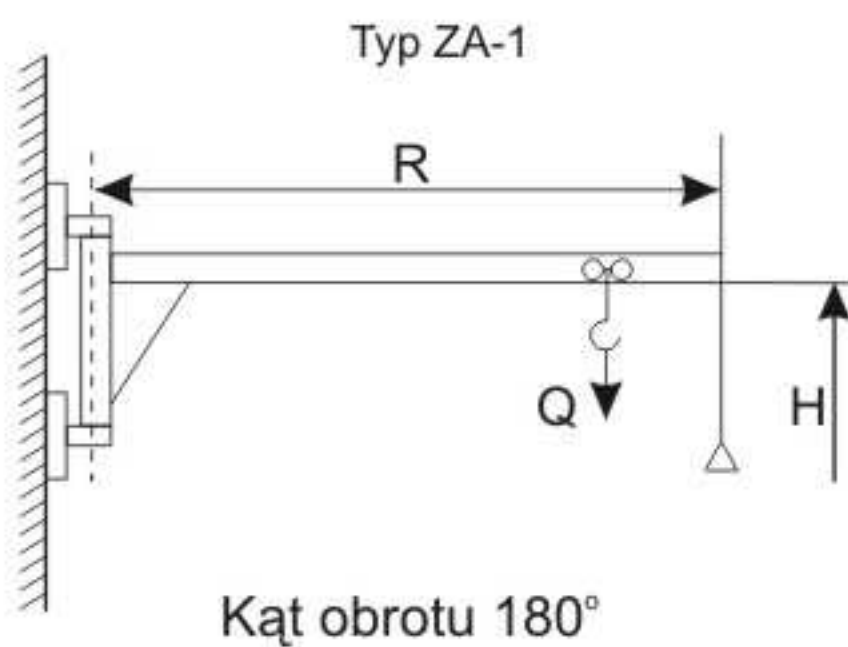




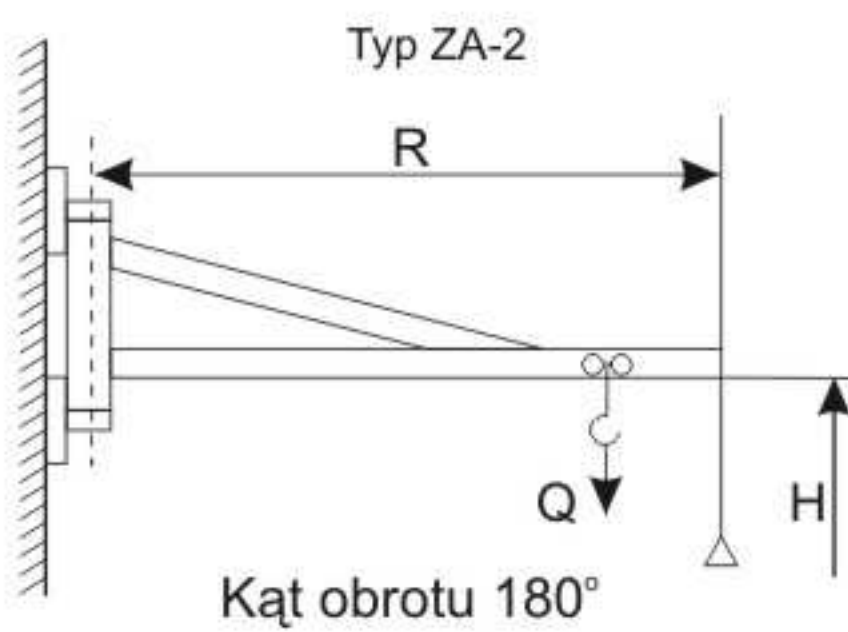
## ŻURAWIE STACJONARNE



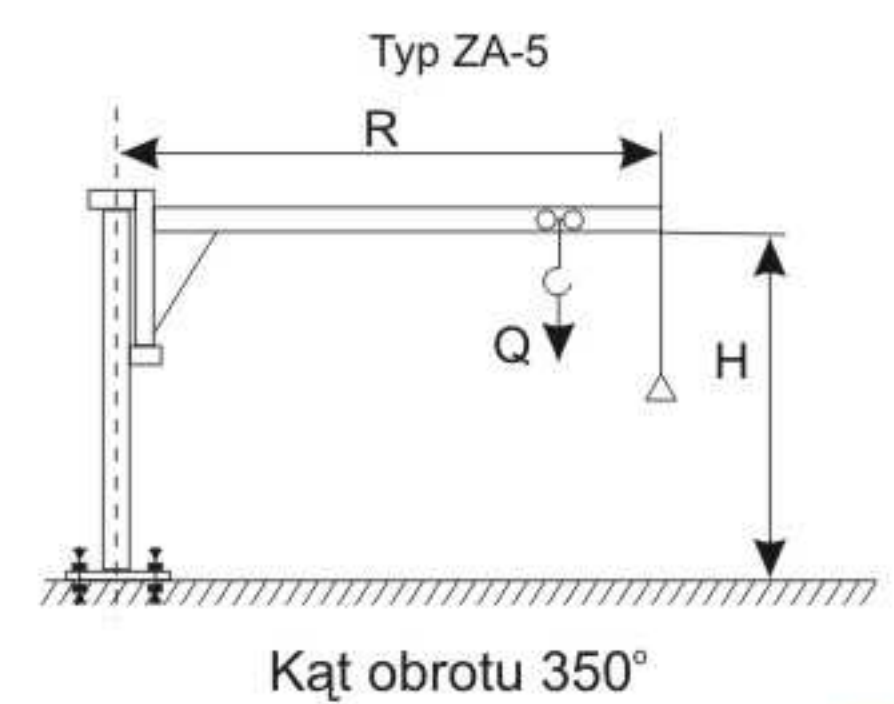
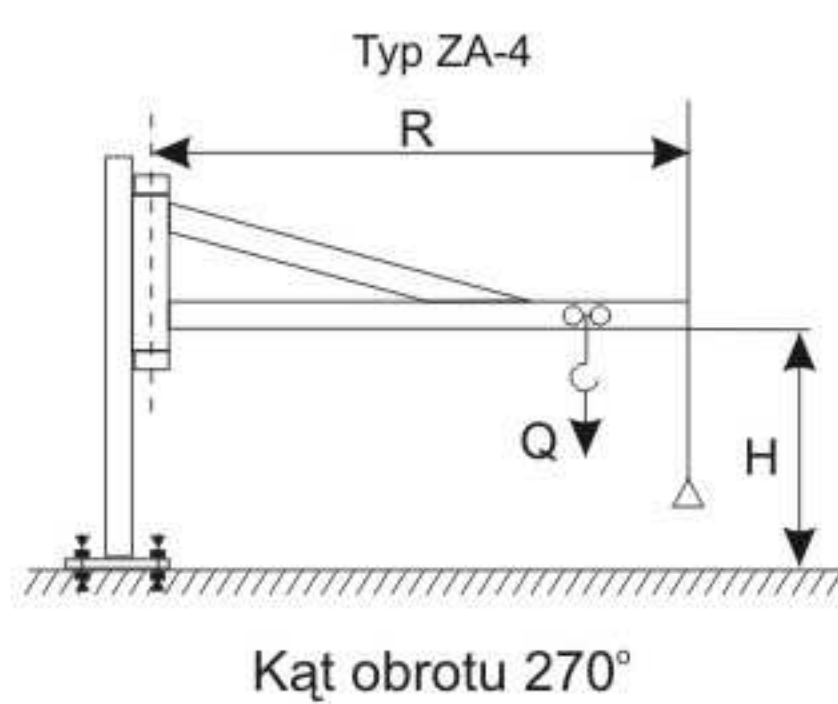
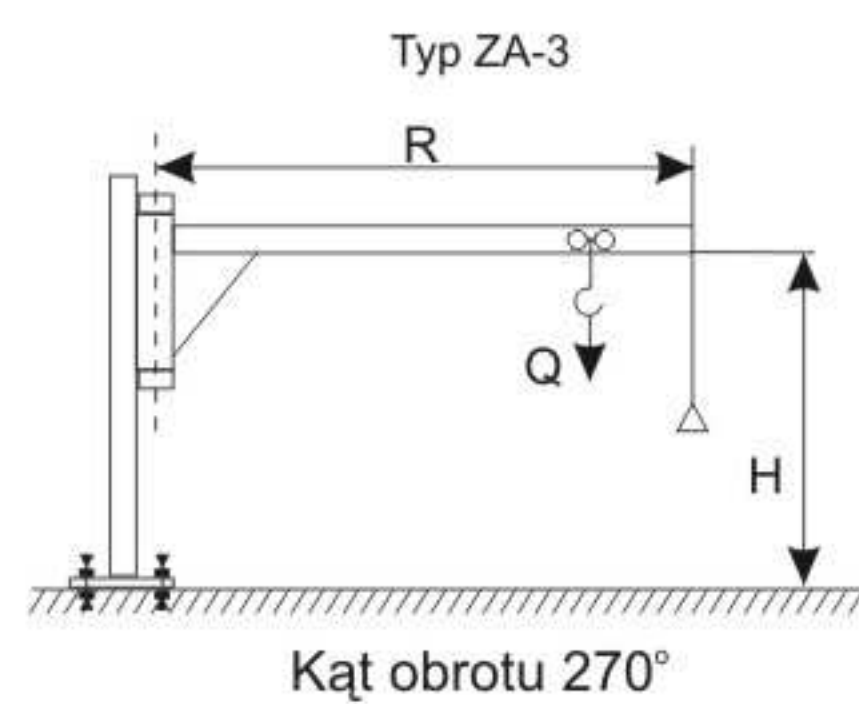
*Pewna konstrukcja  
Łatwość podnoszenia*



**Żuraw stacjonarny**  
Idealny do pracy przy obsłudze maszyn  
Mocowany do posadzki lub ściany  
Wyposażony może być w wciągnik  
ręczny lub łańcuchowy  
Kąt obrotu od 0-350°  
Możliwe inne wymiary niż  
podane w tabeli

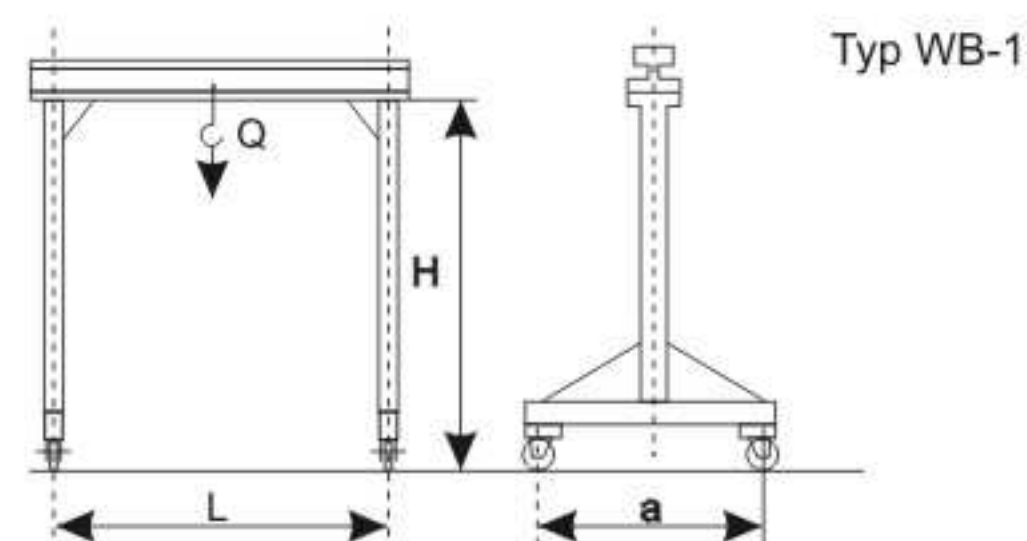


Typ	Udźwig t	Wysokość podnoszenia m	Długość ramienia m
ZA-1	0,125/0,25/0,5	3	2/3/4/5
ZA-2	0,125/0,25/0,5	3	2/3/4/5
ZA-3	0,25/0,5/1,0 1,6/2,0/3,2	3/4/5	2/3/4/5
ZA-4	0,25/0,5/1,0 1,6/2,0/3,2	3/4/5	2/3/4/5
ZA-5	0,25/0,5/1,0 1,6/2,0/3,2	3/4/5	2/3/4/5



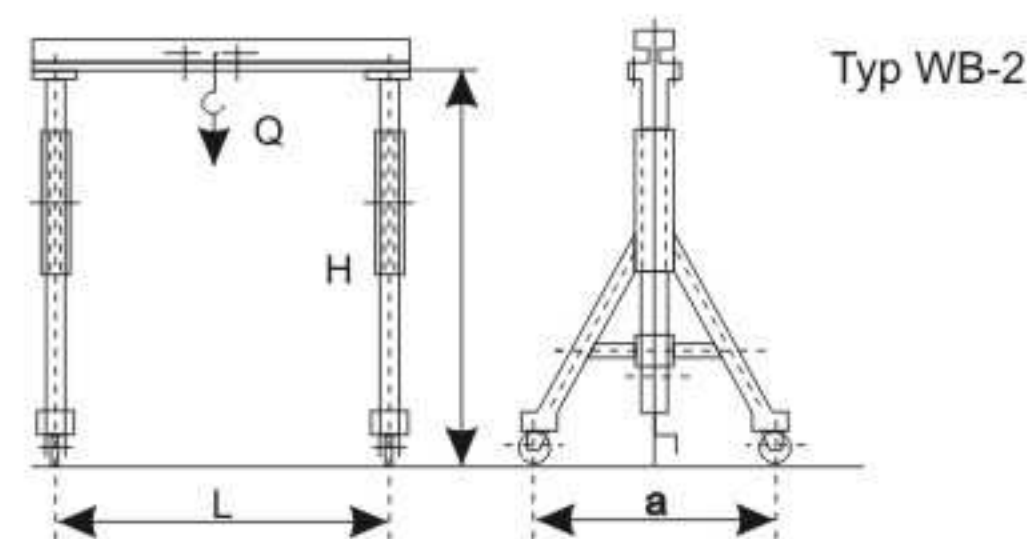
# URZĄDZENIA DŹWIGNICOWE

## SUWNICE I WCIĄGNIKI BRAMOWE



Typ WB-1

Wciągarka bramowa jezdniowa ze stałą wysokością H



Typ WB-2

Wciągarka bramowa jezdniowa z ustawną wysokością H - regulacja wysokości H+100cm



Typ WB-3

Wciągarka bramowa jezdniowa ze stałą wysokością H

### Suwnica bramowa

Doskonała do prac przeładunkowych  
 Wyposażona w 4 koła  
 Możliwość wykonania wciągarki o  
 innych parametrach niż podane w tabeli  
 Może być wyposażona w wciągarki  
 ręczne lub elektryczne  
 W naszej ofercie znajdują się  
 systemy suwnic modułowych

Typ	Udźwig t	Wysokość podnoszenia m	Długość ramienia m
WB-1	0,25/0,5/1,0 1,6/2,0/3,2	2/3/4	2/3/4
WB-2	0,25/0,5/1,0 1,6/2,0/3,2	2/3/4	2/3/4
WB-3	0,25/0,5/1,0 1,6/2,0/3,2	2/3/4	2/3/4

## WCIĄGI ŁAŃCUCHOWE ELEKTRYCZNE



### WCIĄGNIK ELEKTRYCZNY

- ◆ Dolny i górny elektryczny wyłącznik krańcowy
- ◆ Niskonapięciowe sterowanie
- ◆ Kasetka sterująca z wyłącznikiem bezpieczeństwa
- ◆ Kabel sterujący z wtyczką
- ◆ Mechaniczny ogranicznik przeciążenia-sprzęgło cierne
- ◆ Ocynkowany łańcuch podnoszący zgodnie z DIN 5684+EN 818
- ◆ Pełno wymiarowy pojemnik na łańcuch
- ◆ Ochrona IP 54 - izolacja silnika klasa F
- ◆ Zasilanie 230 lub 400 V
- ◆ FEM group 1 Am ISO M4

Model	Udźwig kg	Ilość łańcuchów	Prędkość podnoszenia m/min	Moc silnika kW	Strefa martwa mm
TE 125	125	1	10 10/3,3	0,3 0,3/0,13	330
TE 250	250	1	8 8/2,7	0,4 0,4/0,13	340
TE 500	500	2	4 4/1,3	0,4 0,4/0,13	430
TE 500	500	1	8 8/2,7	0,9 0,9/0,13	400
TE 1000	1000	2	4 4/1,3	0,9 0,9/0,13	480
TE 1000	1000	1	6,3 6,3/1,9	1,6 1,6/0,55	490
TE 2000	2000	2	3,15 3,15/0,8	1,6 1,6/0,55	580

UCHWYT NA BELKĘ  
LT



WÓZEK PCHANY  
COR-P



WÓZEK ŁAŃCUCHOWY  
COR-Ł



WÓZEK ELEKTRYCZNY  
COR-E



### UCHWYTY I WÓZKI NA BELKĘ

- ◆ Duże boczne płyty oraz łatwa regulacja przy montażu na szerokim zakresie belek
- ◆ Stalowe koła na łożyskach
- ◆ Podwójnie gwintowany pręt z zamkniętym punktem montażowym
- ◆ Pręt jest zabezpieczony przed obracaniem po regulacji za pomocą śruby
- ◆ Zagięty stalowy zderzak, pracujący jako urządzenie zapobiegające wykołajeniom oraz przeciwpzechyłowe urządzenie przyspawane na boku płyty

Model	Udźwig kg	Wymiar belki mm	Model COR-P/L/E	Udźwig kg	Wymiar belki mm	Strefa martwa mm
LT-18	1000	75-235	250	250	45-152	74
LT-28	2000	75-240	500	500	50-220	88
LT-38	3000	95-335	1000	1000	58-220	103
LT-58	5000	95-330	2000	2000	66-220	127
LT-108	10 000	90-300	3000	3000	74-220	177
			5000	5000	90-220	192
			10 000	10 000	142-320	280

# URZĄDZENIA DŹWIGNICOWE

## WCIĄGI ŁAŃCUCHOWE RĘCZNE

### WCIĄGNIKI ŁAŃCUCHOWE RĘCZNE

- Udźwig od 0,25 do 20 ton
- Hak obrotowy 360°
- Automatyczny podwójny hamulec zapadkowy
- Testowane przy 150% udźwigu
- Samosmarujący łańcuch zabezpieczony przed rdzą
- Standardowa wysokość podnoszenia wynosi 3 m



Model	Udźwig kg	Ilość łańcuchów	Waga z 3 m podnoszeniem
TRA 500	500	1	9
TRA 1000	1000	1	12
TRA 1500	1500	1	19
TRA 2000	2000	2	18
TRA 2000	2000	1	20
TRA 3000	3000	2	28
TRA 5000	5000	2	41
TRA 10 000	10 000	4	79



### WCIĄGNIKI ŁAŃCUCHOWE RĘCZNE DŹWIGNIOWE

- Udźwig od 0,25 do 6 ton
- Wysoko rozciągliwy stop stali użyty do budowy wciągnika
- Idealny dla budownictwa, przemysłu, stoczni
- Doskonały do ciągnięcia, podnoszenia, pozycjonowania
- Wyposażony w hak obrotowy ze wskaźnikiem przeciążenia
- Automatyczny podwójny hamulec zapadkowy (z wyj. 250kg)
- Testowane przy 150% udźwigu
- Samosmarujący łańcuch zabezpieczony przed rdzą
- Standardowa wysokość podnoszenia wynosi 1,5 m

Model	Udźwig kg	Ilość łańcuchów	Waga z 1,5 m podnoszeniem
BRA 250	250	1	2
BRA 500	500	1	5
BRA 750	750	1	7
BRA 1500	1500	1	11
BRA 3000	3000	1	20
BRA 6000	6000	2	30

