

MAGAZYN I WARSZTAT



NADSTAWKI / POJEMNIKI



TYP 62



Nadstawki paletowe

- Solidna konstrukcja z rur stalowych
- Dopasowane do palet typu EURO oraz palet przemysłowych
- Wszystkie nadstawki składane
- Malowane proszkowo – RAL 5012



TYP 63



TYP 64



TYP 65



TYP 66



System składania
CORLETT



CORLETTA ROWEROWA



CORLETTA UNIWERSALNA

Nadstawki paletowe

Typ	Wysokość (mm)	Powierzchnia użytkowa (mm)	Waga (kg)	Nośność (kg)
62*	400	1200x800	13,5	1500
	600	1200x1000	21,0	1500
63*	800	1200x800	19,0	1000
	1000	1200x1000	27,0	1000
64*	800	1200x800	21,0	1000
	1000	1200x1000	25,5	1000
65*	800	1200x800	21,5	1500
	1000	1200x1000	27,0	1500
66*	800	1200x800	28,0	500
	1000	1200x1000	33,0	500

Corletty

1300	1800	1210x1100x1610	70,0	600
2000	1800	1910x1100x1610	88,0	600
2500	1800	1280x1100x1600	107,0	600

* Nadstawki dostępne również w wersji ocynkowanej.

W ofercie posiadamy również nadstawki o wysokościach

**1200
1600
mm**

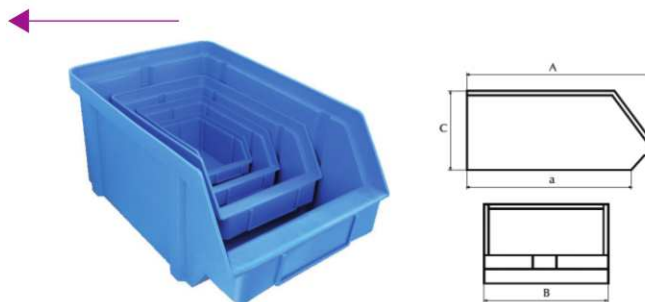


Pojemniki warsztatowe

Pojemniki warsztatowe służą do przechowywania drobnych części na magazynie i w warsztacie. Pojemniki wykonane są z polipropylenu. Kolor niebieski.

Listwy do zawieszania pojemników

Listwy wykonane są z blachy stalowej, malowanej proszkowo w kolorze jasnoszarym. Listwy przykręcane są do ścian za pomocą śrub i kołków rozporowych.



Regały na pojemniki

Nośność 200kg



POJEMNIK WARSZTATOWY



LISTWA

Pojemniki warsztatowe

Typ pojemnika	Wymiary A(a) x b x c (mm)	Nośność pojemnika (kg)	Pojemność (dm ³)
I	440(342)x285x210	36,0	12,0
II	314(237)x202x148	12,0	4,0
III	224(170)x144x108	5,0	1,6
IV	157(120)x101x74	1,2	0,5
V	119(90)x77x56	0,6	0,2

Listwy do zawieszania pojemników warsztatowych

Typ listwy	Ilość pojemników na listwie	Typ pojemników	Długość listwy (mm)
L800	4	II (314)	800
L858	6	III (224)	858
L804	8	IV (157)	804
L846	11	V (119)	846

Regały na pojemniki

Typ regału	Wymiary (mm)	Ilość pojemników w regale			Ciężar brutto regału (kg)
		Typ II	Typ III	Typ IV	
Jednostronny					
ZS1-03420	1473x916x370	12	24	16	23
ZS1-06300	1677x916x370	24	18	-	25
Dwustronny					
ZS2-03420	1473x916x670	24	48	32	29
ZS2-06300	1677x916x640	48	36	-	31
Dwustronny przejezdny					
ZWJ-03420	1620x920x695	24	48	32	41
ZWJ-06300	1810x940x695	48	36	-	38,5

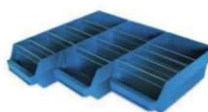
W ofercie posiadamy również pojemniki transportowe, EURO oraz pojemniki z przekładkami



EURO-200-5



EURO-200-5



POJEMNIKI Z PRZEKŁADKAMI



POJEMNIKI ORAZ WÓZKI TRANSPORTOWE



Więcej informacji znajdą Państwo na naszej stronie
www.log-system.pl



Skontaktuj się
z naszymi
doradcami
handlowymi:

	- tel. 519 189 265
	- tel. 507 030 364
	- tel. 501 022 880
	- tel. 519 189 264
	- tel. 501 359 927
Centrala 	- tel. 58 682 39 19

MAGAZYN I WARSZTAT

Nasza pełna oferta

REGAŁY PALETOWE / PÓŁKOWE
ANTRESOLE
WÓZKI PALETOWE, PLATFORMOWE I TACZKOWE
WÓZKI PODNOŚNIKOWE
WÓZKI WIDŁOWE
URZĄDZENIA PRZEŁADUNKOWE
URZĄDZENIA DŹWIGNICOWE
MEBLE METALOWE
POJEMNIKI
WAGI
KOŁA / ZESTAWY KOŁOWE
DRABINY

LOG-SYSTEM s.c.
ul. Grunwaldzka 62
83-000 Pruszcz Gdański

Tel./Fax: 58 682 39 19
Tel./Fax: 58 308 90 77
sekretariat@log-system.pl
www.log-system.pl